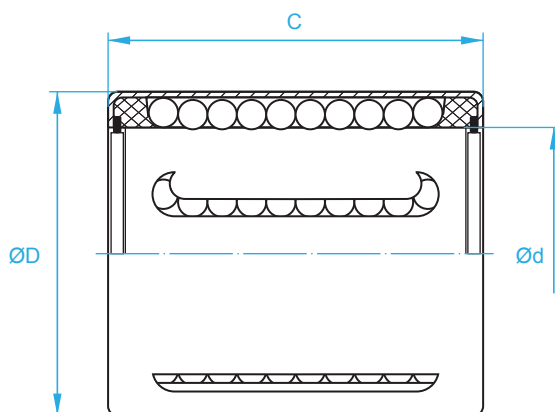


TYPE KH



Référence Type	Nombre Rangées Billes Number of ball circuits	Dimensions - mm			Charges - N - Basic load		Poids Weight g
		Ø d	D	C	Dyn. C	Stat. Co	
KH 0824	4	8	15	24	435	280	11,3
KH 1026	4	10	17	26	500	370	14,4
KH 1228	5	12	19	28	620	510	18,1
KH 1428	5	14	21	28	620	520	20,6
KH 1630	5	16	24	30	800	620	27,2
KH 2030	6	20	28	30	950	790	32,7
KH 2540	6	25	35	40	1 990	1 670	66
KH 3050	7	30	40	50	2 800	2 700	95
KH 4060	8	40	52	60	4 400	4 450	180
KH 5070	9	50	62	70	5 500	6 300	250

1N = 0,102 Kgf

Les douilles peuvent être montées dans les paliers : pages 90, 91, 92, 93.

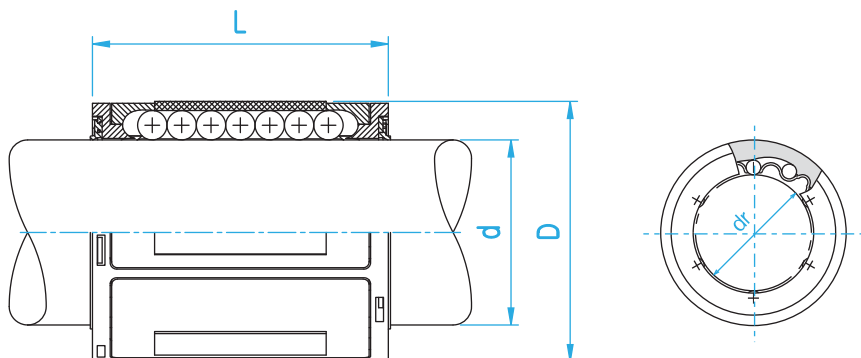
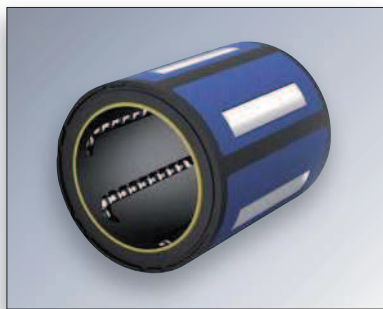
Avantage : Douilles à billes économiques



Exemple de désignation

		KH	20	30	PP
Type de douilles	Linear bearing type				
Ø Arbre de précision	Precision shaft Ø				
Longueur de la douille	Linear bearing length				
Joints d'étanchéité	Seals on both sides				

Type CLB



Référence Type	Nombre Rangées Billes Number of ball circuits	Dimensions - mm					Charges - N - Basic load		Poids Weight g
		Ø d	D	L +/-0.2	dr Tol. µm	Dyn. C	Stat. Co		
CLB12UU	4	12	19	28	12	+9/-1	590	420	18,1
CLB14UU	5	14	21	28	14	+9/-1	680	480	20,6
CLB16UU	5	16	24	30	16	+9/-1	925	625	27,2
CLB20UU	6	20	28	30	20	+9/-1	1 170	800	32,7
CLB25UU	6	25	35	40	25	+11/-1	2 240	1 500	66
CLB30UU	6	30	40	50	30	+11/-1	3 000	2 240	95
CLB40UU	7	40	52	60	40	+13/-1	5 200	4 050	180
CLB50UU	8	50	62	70	50	+13/-1	6 220	5 880	250

1N = 0,102 Kgf

■ Les douilles peuvent être montées dans les paliers : pages 90, 91, 92, 93.

Avantages : Douilles à billes de précision : Precision Linear bearing

Douilles à billes plus silencieuses : Noise reduction



Exemple de désignation

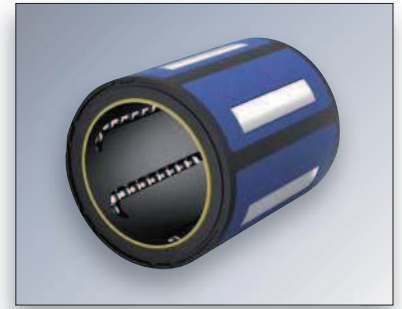
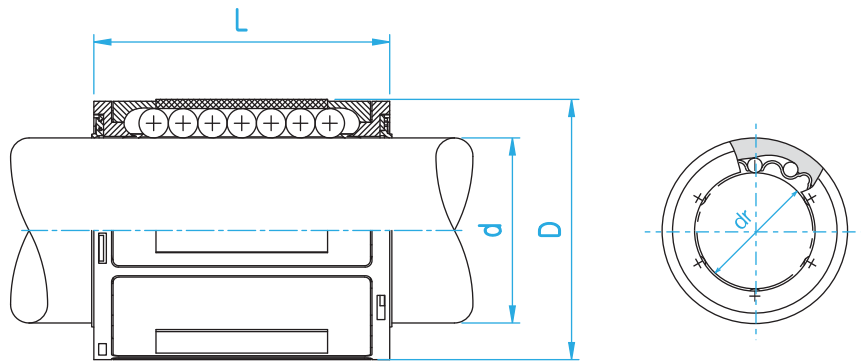
CLB 20 UU

Type de douilles Linear bearing type

Ø Arbre de précision Precision shaft Ø

Joint d'étanchéité Seals on both sides

Type CLB--NS



Référence Type	Nombre Rangées Billes Number of ball circuits	Dimensions - mm					Charges - N - Basic load		Poids Weight g
		Ø d	D	L +/-0.2	dr Tol. µm	Dyn. C	Stat. Co		
CLB12NSUU	4	12	19	28	12	+9/-1	590	420	18,1
CLB14NSUU	5	14	21	28	14	+9/-1	680	480	20,6
CLB16NSUU	5	16	24	30	16	+9/-1	925	625	27,2
CLB20NSUU	6	20	28	30	20	+9/-1	1 170	800	32,7
CLB25NSUU	6	25	35	40	25	+11/-1	2 240	1 500	66
CLB30NSUU	6	30	40	50	30	+11/-1	3 000	2 240	95
CLB40NSUU	7	40	52	60	40	+13-1	5 200	4 050	180
CLB50NSUU	8	50	62	70	50	+13-1	6 220	5 880	250

anti-corrosion

Billes Inox : avec les billes inox prendre 80% de la charge du tableau

Recirculation avec traitement au Nickel et billes en inox - For anti-corrosion the load plates are electroless nickel plated with stainless steel balls

■ Les douilles peuvent être montées dans les paliers : pages 90, 91, 92, 93.